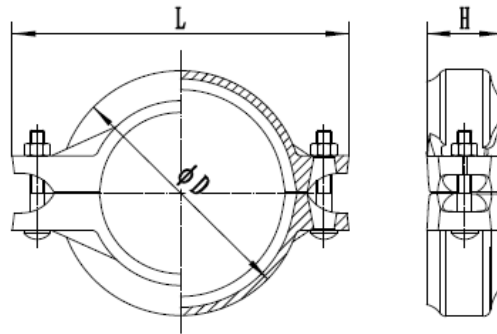


Ficha técnica

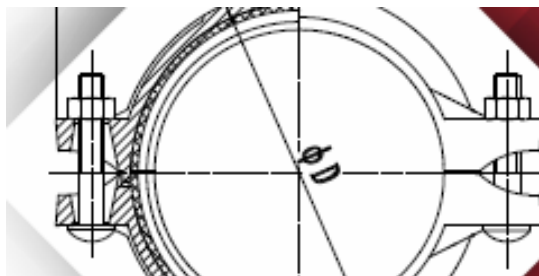
Acoplamiento Rápido Push-on Coupling

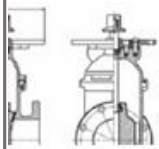
Presión máx. de trabajo (Bar): 20. Certificación: UL/FM



REFERENCIA	Ø NOMINAL		Ø TUBERÍA		DIMENSIONES		
	(Inch)	(mm)	(Inch)	(mm)	Ø (mm)	L (mm)	H (mm)
XGQT442	1 1/4"	32	1,669	42,4	63,5	107,5	45
XGQT448	1 1/2"	40	1,9	48,3	69	114	45
XGQT460	2"	50	2,375	60,3	83,6	124	46
XGQT476	2 1/2"	65	3	76,1	98	139	46
XGQT489	3"	80	3,5	88,9	114	156	46
XGQT4114	4"	100	4,5	114,3	142	189	50
XGQT4139	5"	125	5,5	139,7	170	222	50
XGQT4168	6"	150	6,62	168,3	198	251	50
XGQT4219	8"	200	8,62	219,10	256	316	60

El acoplamiento rápido XGQT4 es un acoplamiento rígido previamente lubricado de cierre angular que, a diferencia de otros acoplamientos, no permite ningún movimiento axial, angular y / o movimiento rotacional en condiciones normales de servicio. Permite que la tubería se mueva hacia los acoplamientos directamente sin perder componentes. Los requisitos de soporte y suspensión corresponden a ANSI B31.1, B31.9 y NFPA 13.





Precaución:

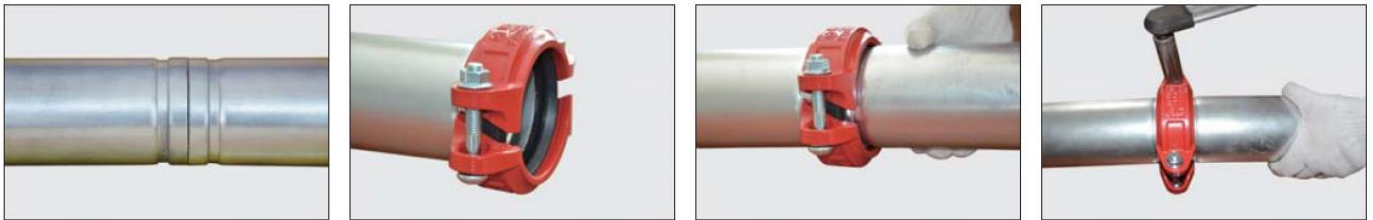
Los extremos de los tubos deben cortarse en escuadra para que encajen correctamente haciendo a tope con la junta.

Aplicaciones:

- Todas las tuberías, incluidas las salas de máquinas donde no hay angulares o se desea movimiento axial
- Tuberías de protección contra incendios de sistema seco
- Tubería de acero inoxidable para agua potable y alimentos industrias (carcasas recubiertas de epoxi con certificación NSF61, junta y tornillos tipo 316 y tuercas de bronce de silicona)
- Sistemas de agua caliente

Tamaños disponibles: 32 mm-200 mm / 1-1 / 4 " ~ 8 "

Presión de trabajo: hasta 20 bar / 300 psi



Nominal Size mm/in	Pipe O.D. mm/in	Max.Working Pressure Bar/PSI	Max.End Load KN/Lbs	Axial Displacement	Dimensions			Bolts Size mm/in
					mm/in	mm/in	mm/in	
32 1 1/4	42.4 1.669	20 300	2.92 656	0-1.6 0-0.06	71.5 2.81	112 4.41	47 1.85	M10x60 3/8x60
40 1 1/2	48.3 1.9	20 300	3.79 852	0-1.6 0-0.06	78 3.07	117 4.61	47 1.85	M10x60 3/8x60
50 2	60.3 2.375	20 300	5.91 1327	0-1.6 0-0.06	90 3.54	132 5.20	48 1.89	M10x60 3/8x60
65 2 1/2	76.1 3	20 300	9.41 2114	0-1.6 0-0.06	106 4.17	150 5.91	48 1.89	M10x70 3/8x70
80 3	88.9 3.5	20 300	12.84 2885	0-1.6 0-1.7	121 4.76	164 6.46	49 1.93	M12x75 1/2x75
100 4	114.3 4.5	20 300	21.22 4769	0-4.1 0-0.16	147 5.79	190 7.48	52 2.05	M12x75 1/2x75
125 5	139.7 5.5	20 300	31.70 7124	0-4.1 0-0.16	174 6.85	222 8.74	52 2.05	M12x80 1/2x80
150 6	165.1 6.5	20 300	44.27 9950	0-4.1 0-0.16	204 8.03	263 10.35	52 2.05	M16x85 5/8x3-1/3
150 6	168.3 6.625	20 300	46.00 10340	0-4.1 0-0.16	206 8.11	264 10.39	52 2.05	M16x85 5/8x3-1/3
200 8	219.1 8.625	20 300	77.97 17524	0-4.1 0-0.16	320 12.60	252 9.92	65 2.56	M16x120 5/8x4-3/4

